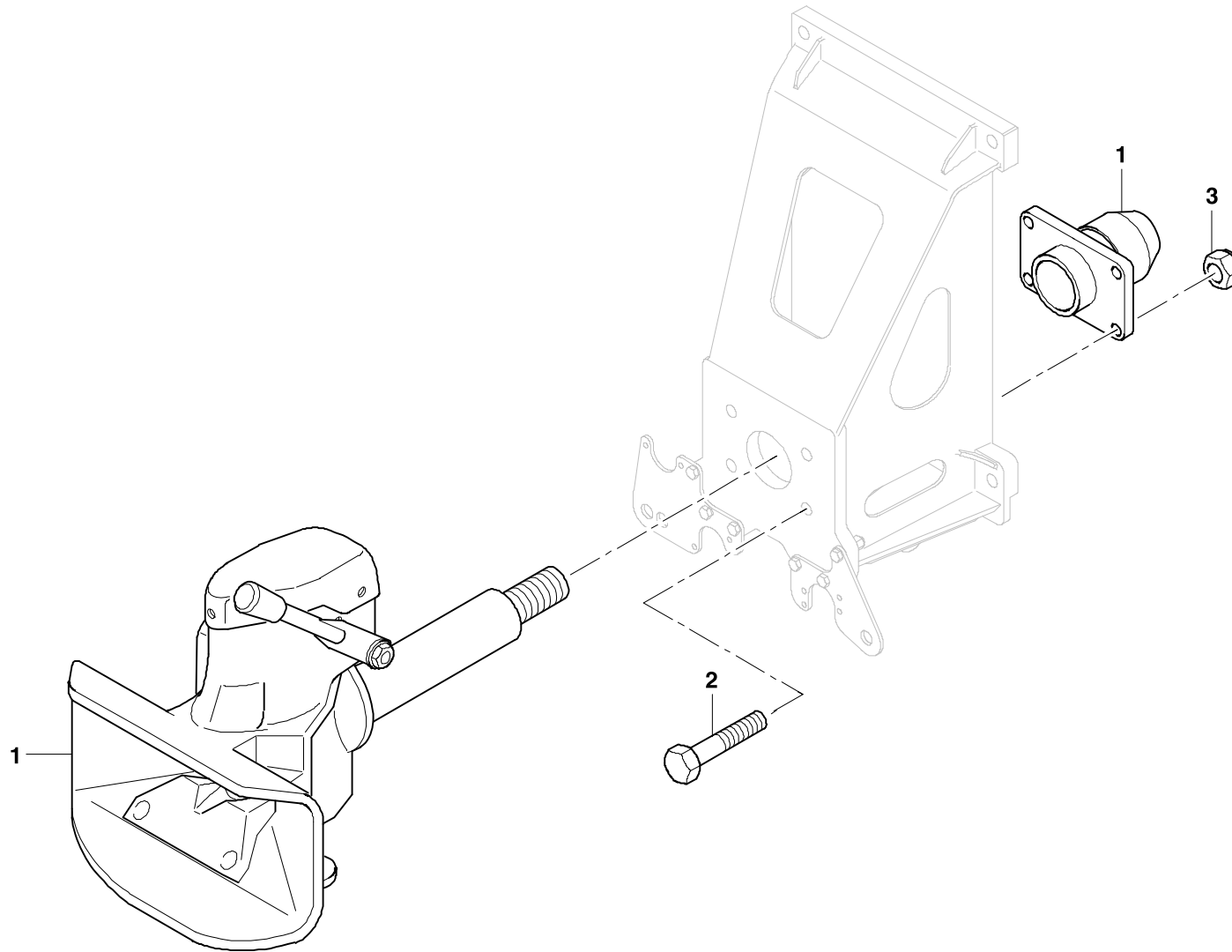


**GROVE**ANHAENGERKUPPLUNG KPL. 4040  
TRAILER COUPLING CPL. 4040BILDТАFEL  
PICTORIAL DISPLAY

10.08

**3155810-ETL #**

1/1

**GMK 3055  
BE 758  
G 000**

3155810-0-BL01-1008-0000